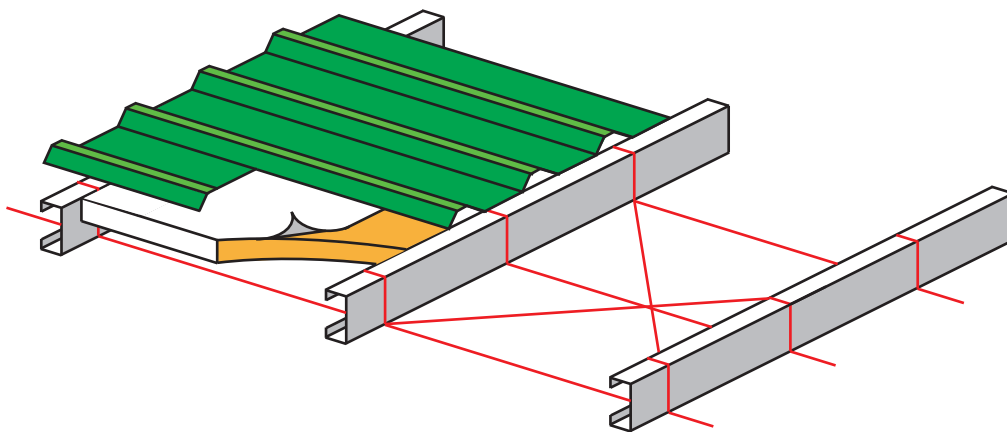


วิธีการติดตั้ง ฉนวนงานหลังคา



การปูฉนวนในช่องแป (แบบผูกสอด)

นำฉนวนปูไปตามแนวช่องแปโดยมีลวดที่ผูกกับแปให้ระยะห่างของลวดประมาณ 30 ซม.รองรับฉนวนไว้ โดยสามารถติดตั้งได้กับหลังคาที่กำลังก่อสร้างใหม่และหลังคาที่ก่อสร้างแล้ว

รายการผลิตภัณฑ์

Density (Kg/m ³)	Thickness (mm.)	Size Blanket (m x m)	Size Boards (m x m)	R-Value (m ² .K/W)		
				25 mm.	50 mm.	75 mm.
12	50	1.22 x 16.50	-	-	1.190	-
12	75	1.22 x 11.50	-	-	-	1.786
16	25	1.22 x 30.50	-	0.658	-	-
16	50 , 75*	1.22 x 15.25	-	-	1.316	1.974
24	25	1.22 x 30.50	-	0.714	-	-
24	50 , 75*	1.22 x 15.25	-	-	1.429	2.143
32	25 , 50	1.22 x 15.25	1.22 x 2.44	0.758	1.515	-
32	75*	1.22 x 7.50	1.22 x 2.44	-	-	2.273
48	25 , 50 , 75*	1.22 x 7.50	1.22 x 2.44	0.781	1.563	2.344

* วัสดุปิดผิวหรือสีกันน้ำพิเศษนอกเหนือจากที่กำหนดสามารถสั่งผลิตได้