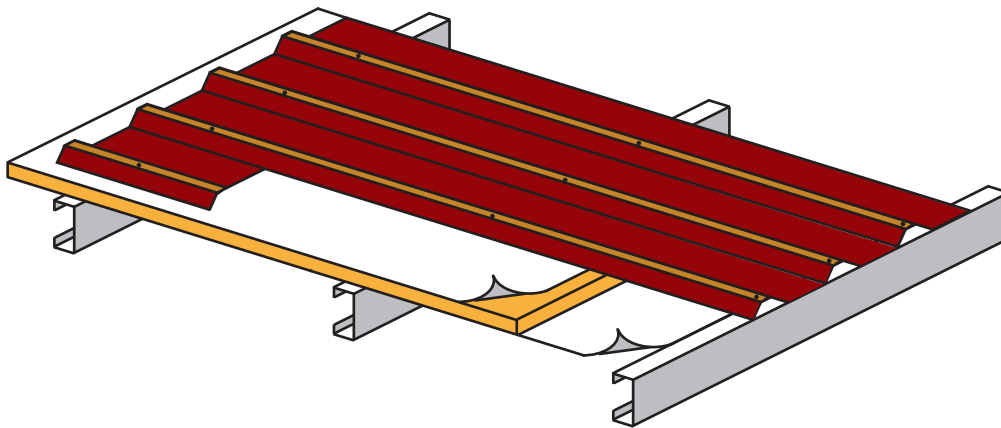


วิธีการติดตั้ง ฉนวนงานหลังคา



การปูฉนวนตามขวางแป (แบบไม่มีตะแกรงลวดรองรับฉนวน)

นำฉนวนปูไปตามแนวขวางกับแปโดยไม่ใช่ Wire mesh หรือ Chicken wire รองรับฉนวนเหมาะสำหรับหลังคาที่มีระยะห่างของช่องแปไม่เกิน 1.5 เมตร โดยสามารถติดตั้งได้สะดวกและรวดเร็วกับหลังคาที่กำลังก่อสร้างใหม่

รายการผลิตภัณฑ์

| Density (Kg/m ³) | Thickness (mm.) | Size Blanket (m x m) | Size Boards (m x m) | R-Value (m ² .K/W) | | |
|---------------------------------|--------------------|-------------------------|------------------------|-------------------------------|--------|--------|
| | | | | 25 mm. | 50 mm. | 75 mm. |
| 12 | 50 | 1.22 x 16.50 | - | - | 1.190 | - |
| 12 | 75 | 1.22 x 11.50 | - | - | - | 1.786 |
| 16 | 25 | 1.22 x 30.50 | - | 0.658 | - | - |
| 16 | 50 , 75* | 1.22 x 15.25 | - | - | 1.316 | 1.974 |
| 24 | 25 | 1.22 x 30.50 | - | 0.714 | - | - |
| 24 | 50 , 75* | 1.22 x 15.25 | - | - | 1.429 | 2.143 |
| 32 | 25 , 50 | 1.22 x 15.25 | 1.22 x 2.44 | 0.758 | 1.515 | - |
| 32 | 75* | 1.22 x 7.50 | 1.22 x 2.44 | - | - | 2.273 |
| 48 | 25 , 50 , 75* | 1.22 x 7.50 | 1.22 x 2.44 | 0.781 | 1.563 | 2.344 |

* วัสดุปิดผิวหรือสินค้าพิเศษนอกเหนือจากที่กำหนดสามารถสั่งผลิตได้